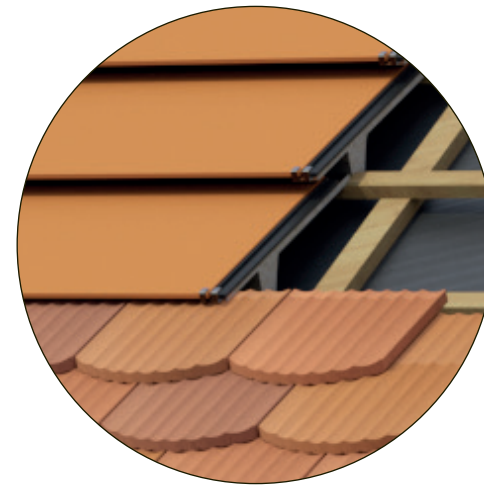
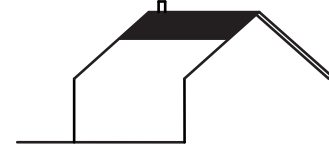


08.2 modélisation 5^{ème} façade

bandeau horizontal - faîte

1:20
0 25 50 100 cm

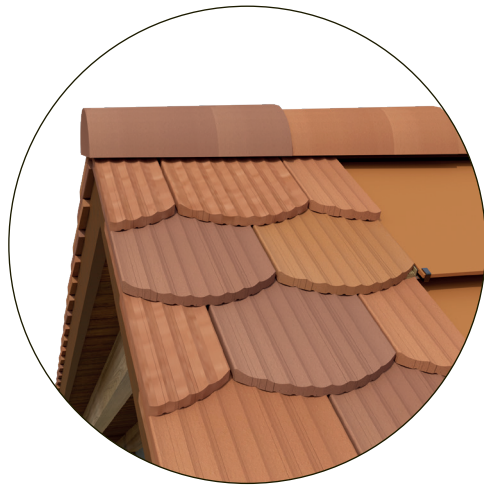
bande horizontale au faîte



détail 1



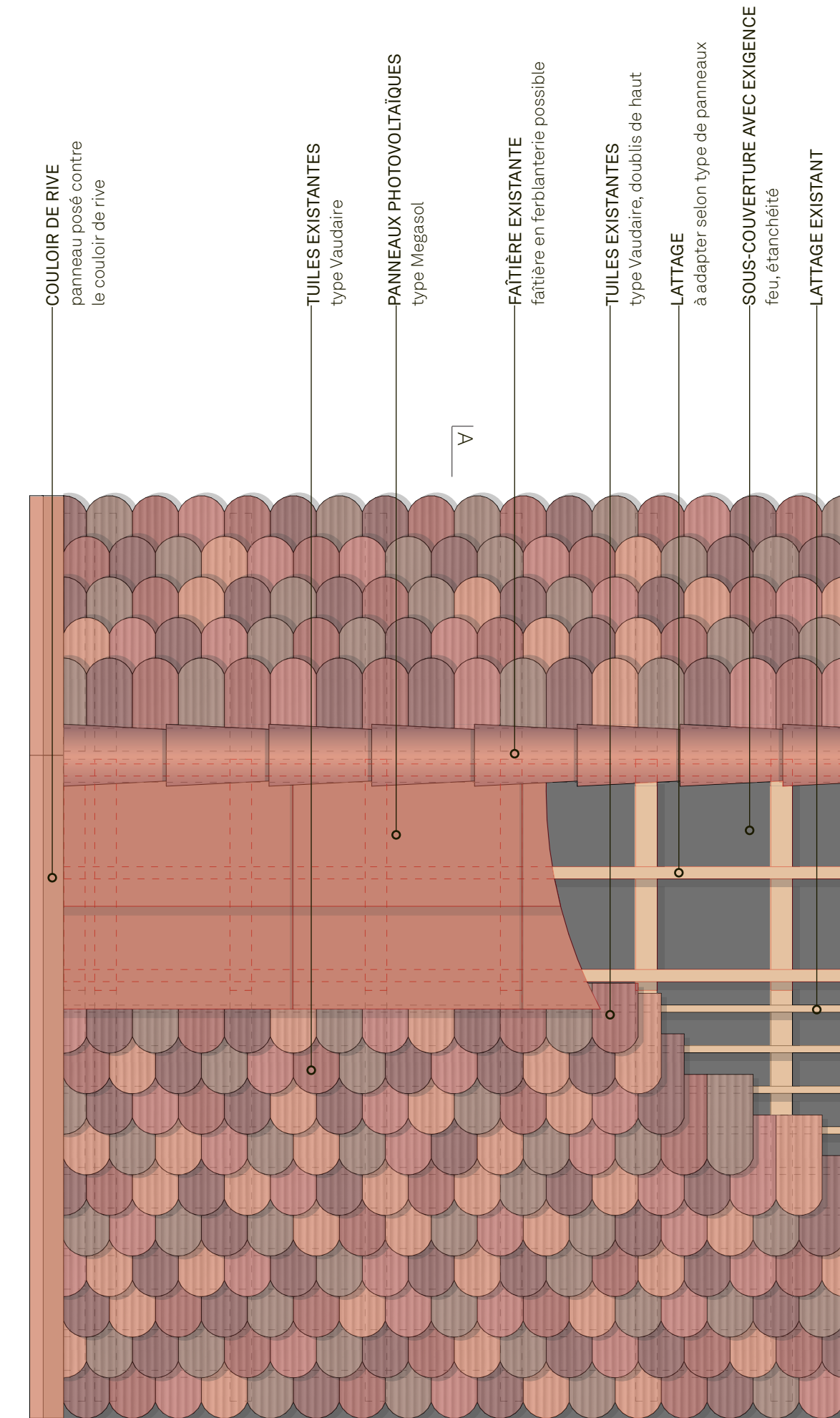
détail 2



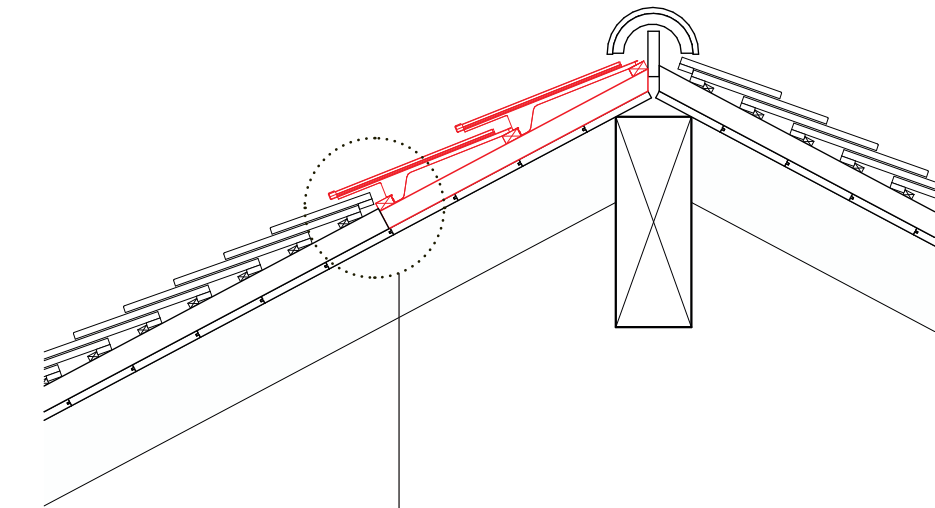
détail 3



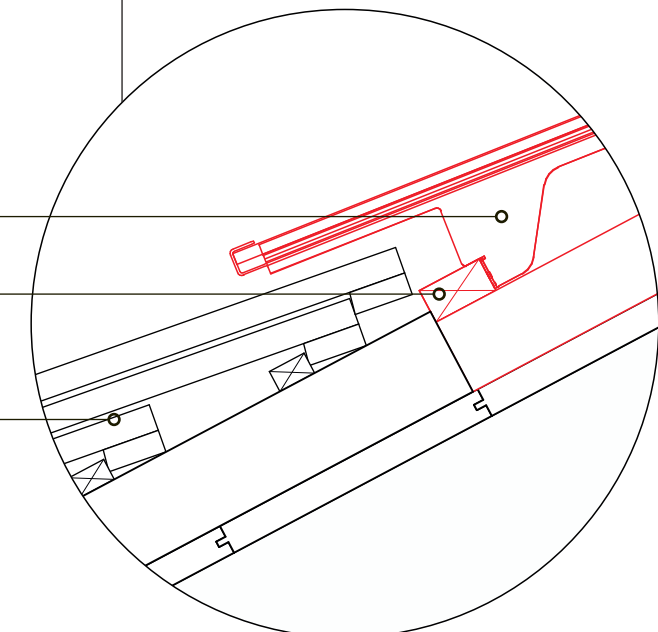
axonométrie



plan, échelle 1:20



coupe A-A, échelle 1:20



détail, échelle 1:5

